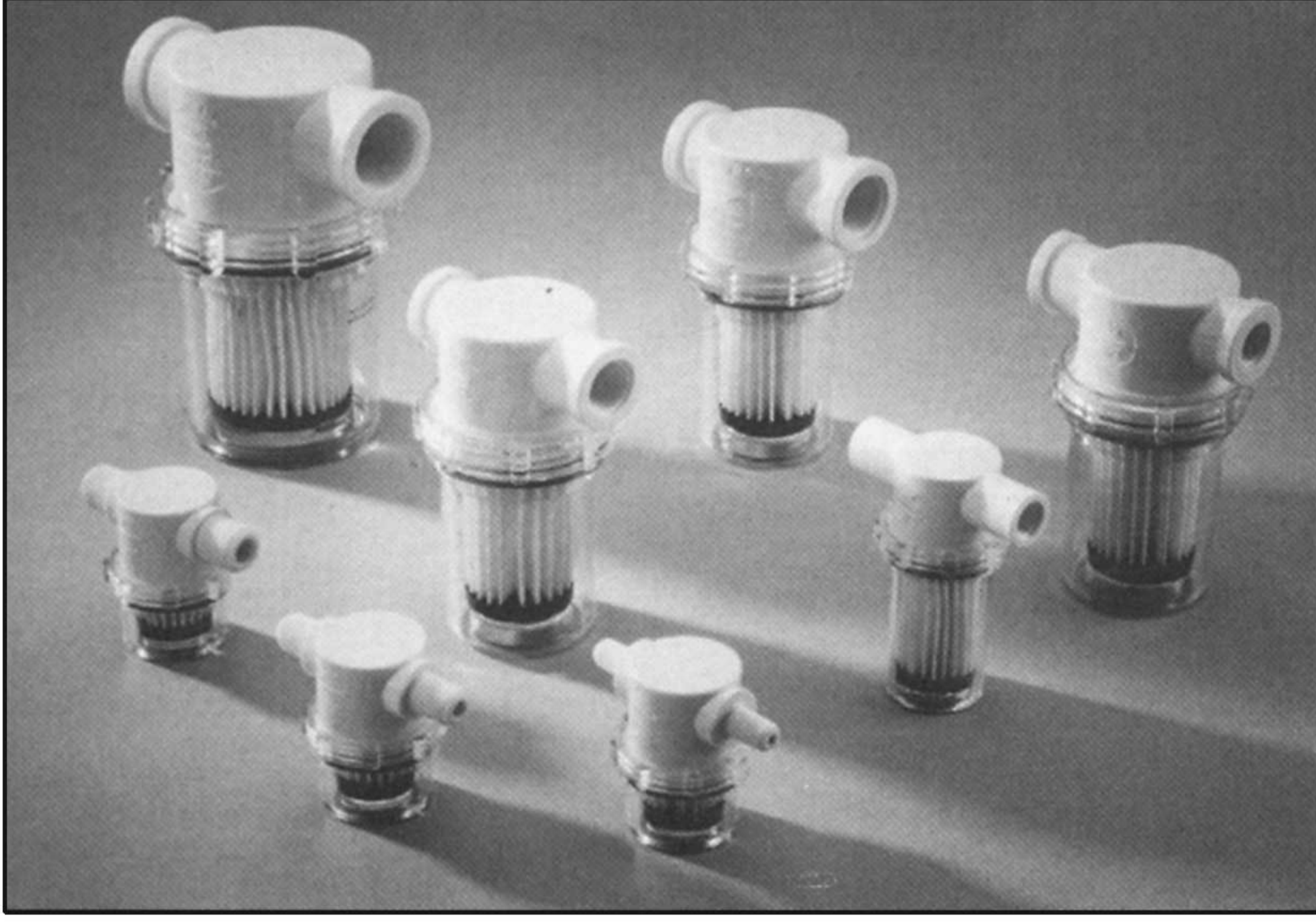


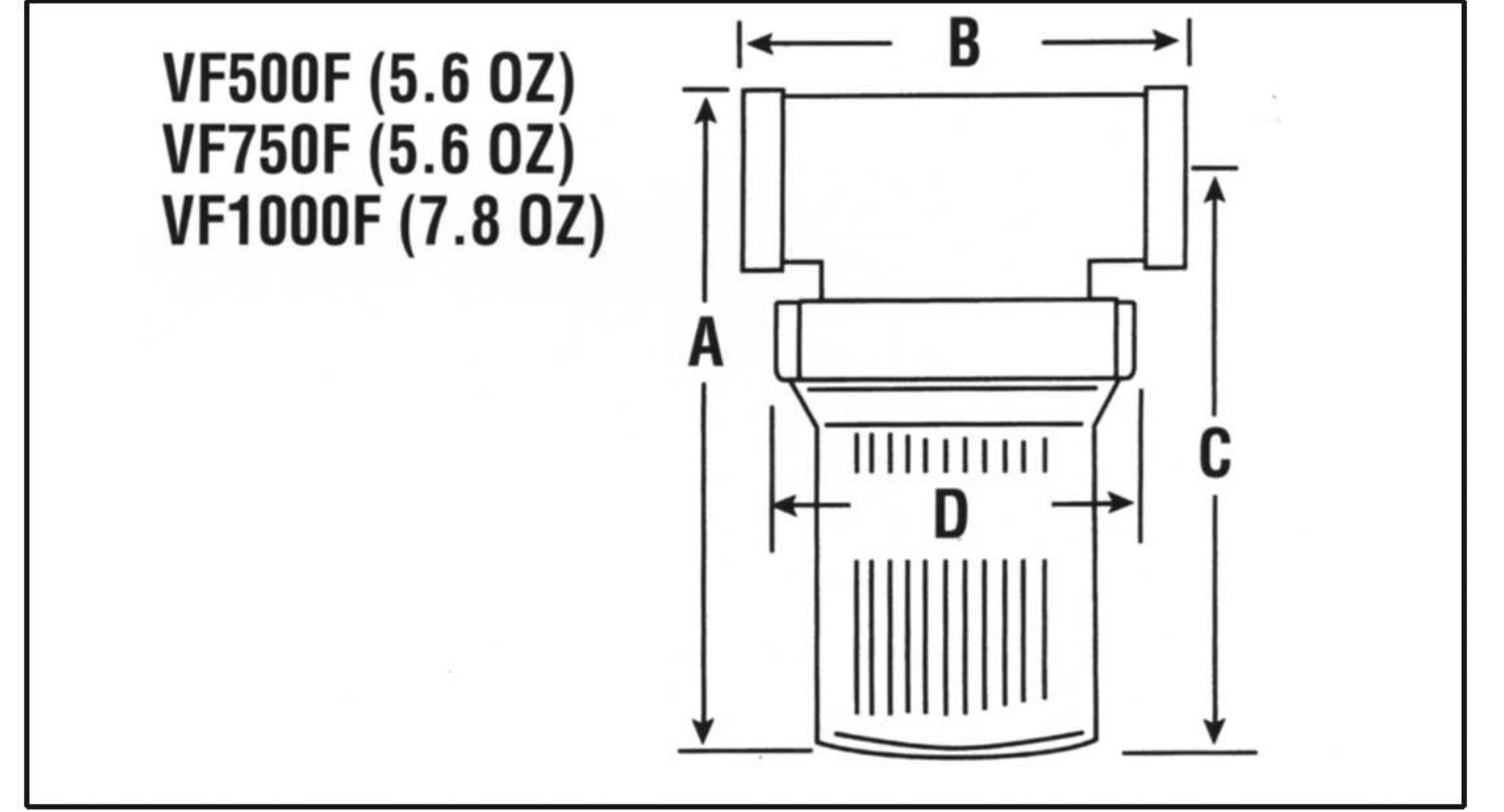
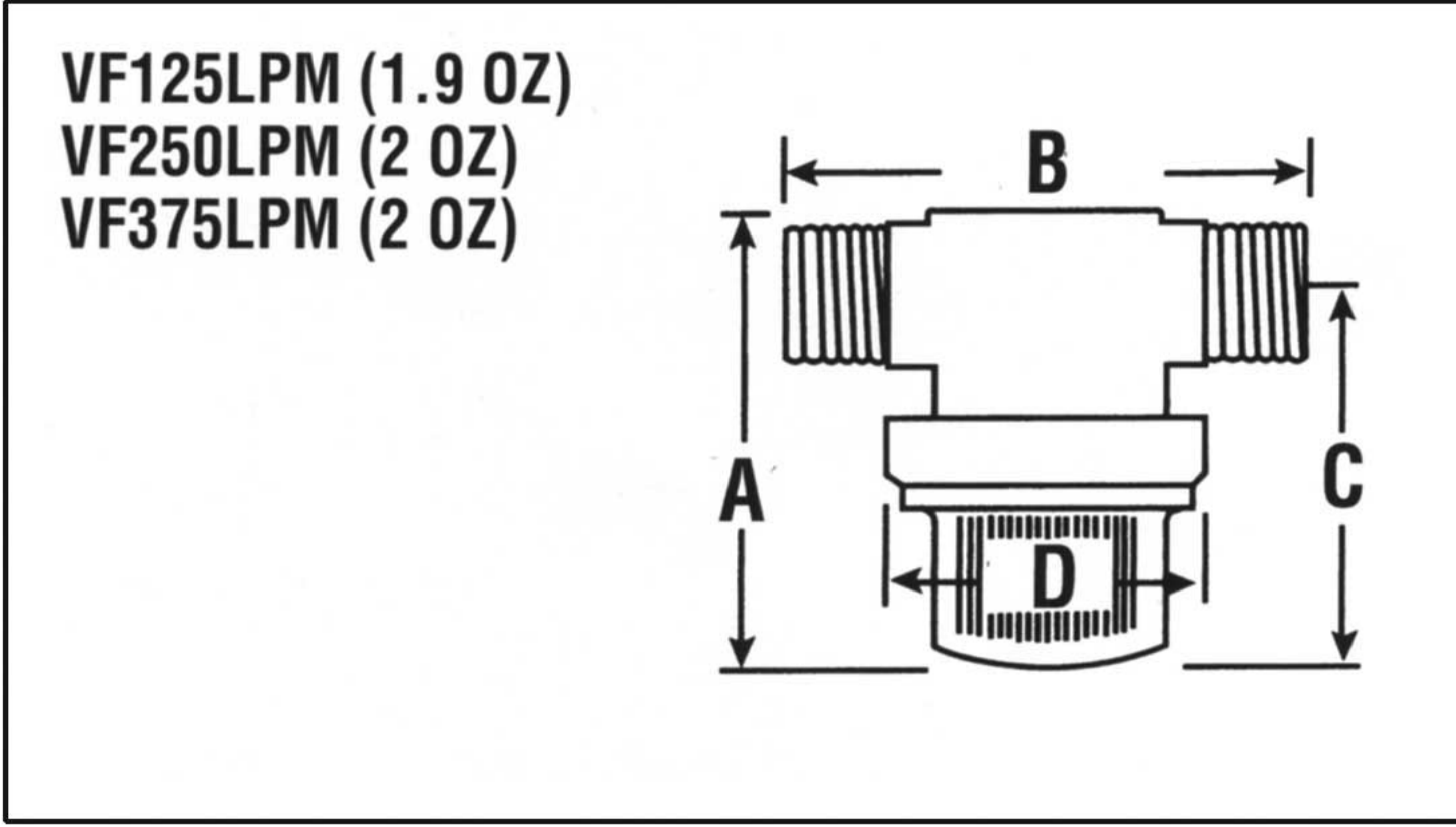
HAT ÜSTÜ VAKUM FİLTRELERİ AŞIRI – TERS KOŞULLAR İÇİN İLAVE KORUMALI!



Ters koşulların küçük hat üstü filtreleri 10 mikron filtrasyonun ilave korumasını sağlarlar ve 150 psi basınç oranına sahiptir. Filtreler kaba enjeksiyon kalıplı naylon ve plastikten yapılmışlardır. Vaccon azami yerleşim çok yönlülüğü ve kolay tesis edişin sekiz farklı tasarım şeklini sunar.

Özellikler

- Yüksek akış
- 10 mikron filtrasyon
- 8 model



| Parça Numarası | Açıklama | Ağzlar | A | B | C | D | Değiştirme Elementi |
|----------------|-------------------------|----------|------|-----|------|------|---------------------|
| VF125LPM | 1/8" erkek düşük profil | 1/8"NPTM | 2.4 | 3.1 | 2.0 | 1.9 | RE1 |
| VF250LPM | 1/4" erkek düşük profil | 1/4"NPTM | | | | | |
| VF375LPM | 3/8" erkek düşük profil | 3/8"NPTM | | | | | |
| VF250F | 1/4" dişi filtre | 1/4"NPTF | 3.7 | 3.0 | 3.25 | 1.9 | RE1-L |
| V375F | 3/8" dişi filtre | 3/8"NPTF | 3.7 | 3.0 | 3.25 | 1.9 | |
| VF500F | 1/2" dişi filtre | 1/2"NPTF | 5.35 | 3.6 | 4.8 | 2.95 | RE2 |
| VF750F | 3/4" dişi filtre | 3/4"NPTF | 5.35 | 3.6 | 4.8 | 2.95 | |
| VF1000F | 1" dişi filtre | 1"NPTF | 6.35 | 5.0 | 5.6 | 4.1 | RE3 |

Vaccon'un biricik tek aşamalı vakum pompaları azami çalışma etkinliği için filtrelere gereksinim duymaz. Filtrelerin sadece en ters çalışma koşullarında ek hat üstü koruması ve kullanıcı tatmini sağlamak için kullanılması tavsiye edilir.

Bütün değiştirme elementleri 3 paket içinde satılır.