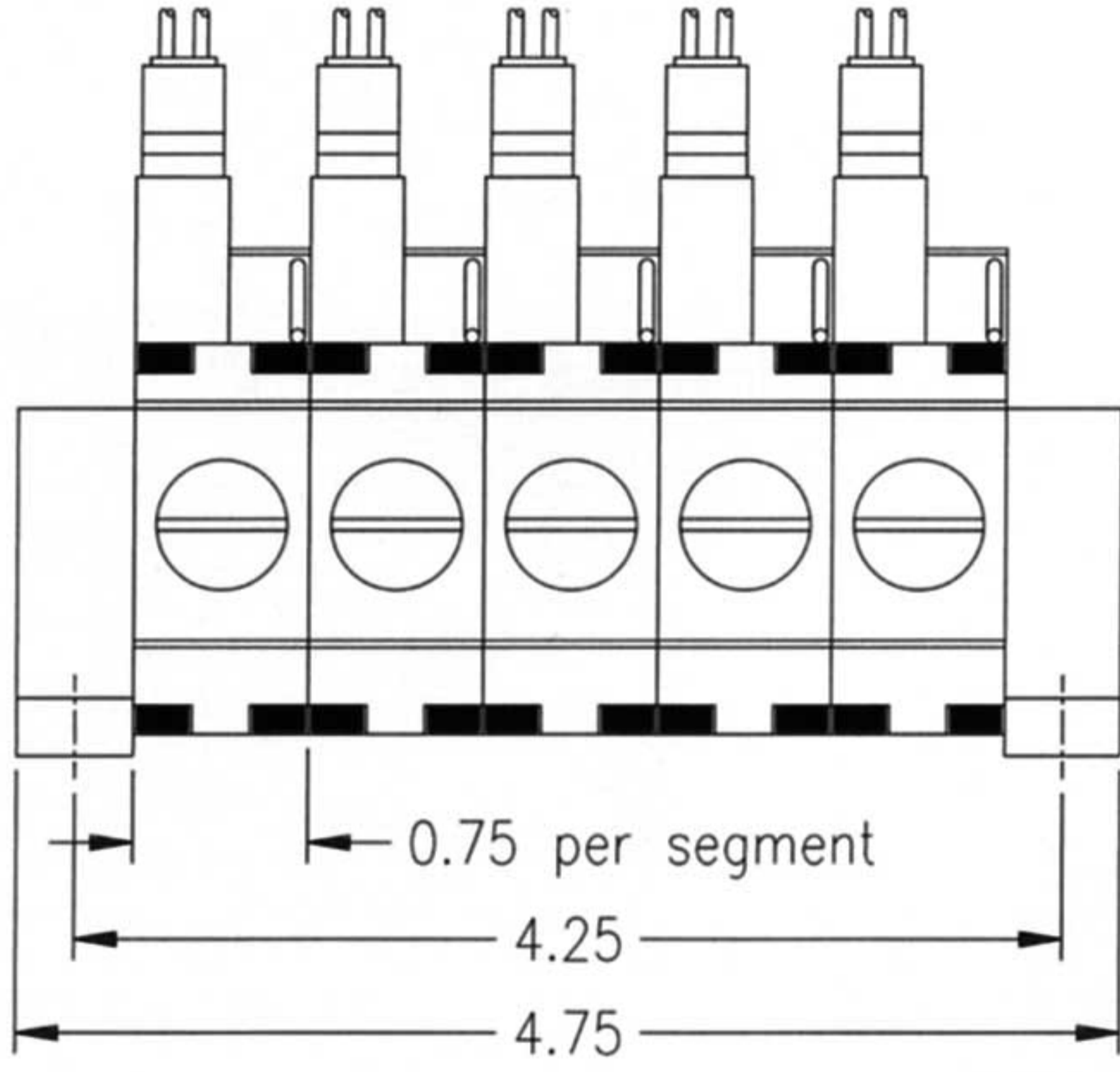
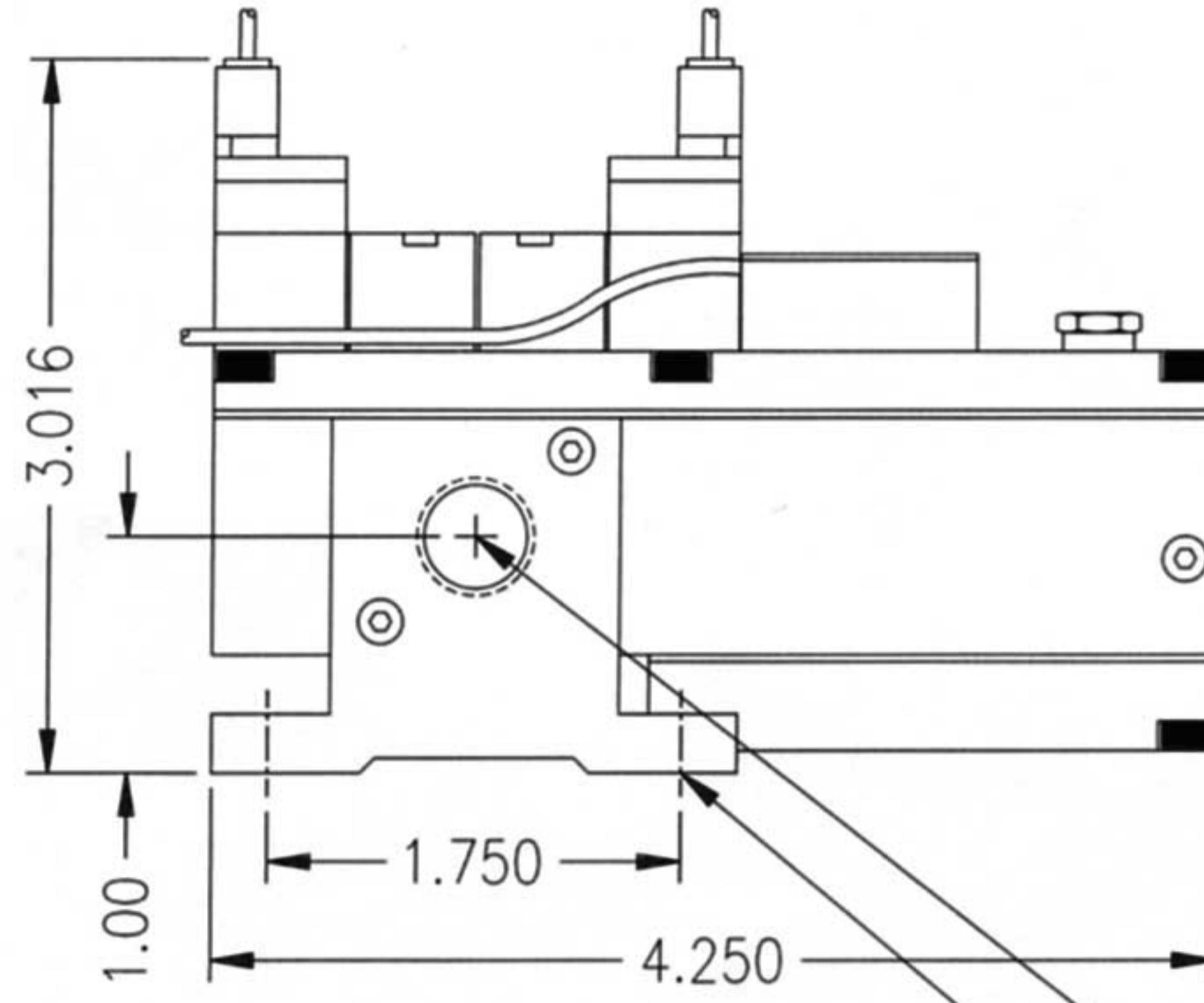


MANIFOLDLAR, HIGHVAC, DUAL-VAC

Manifold

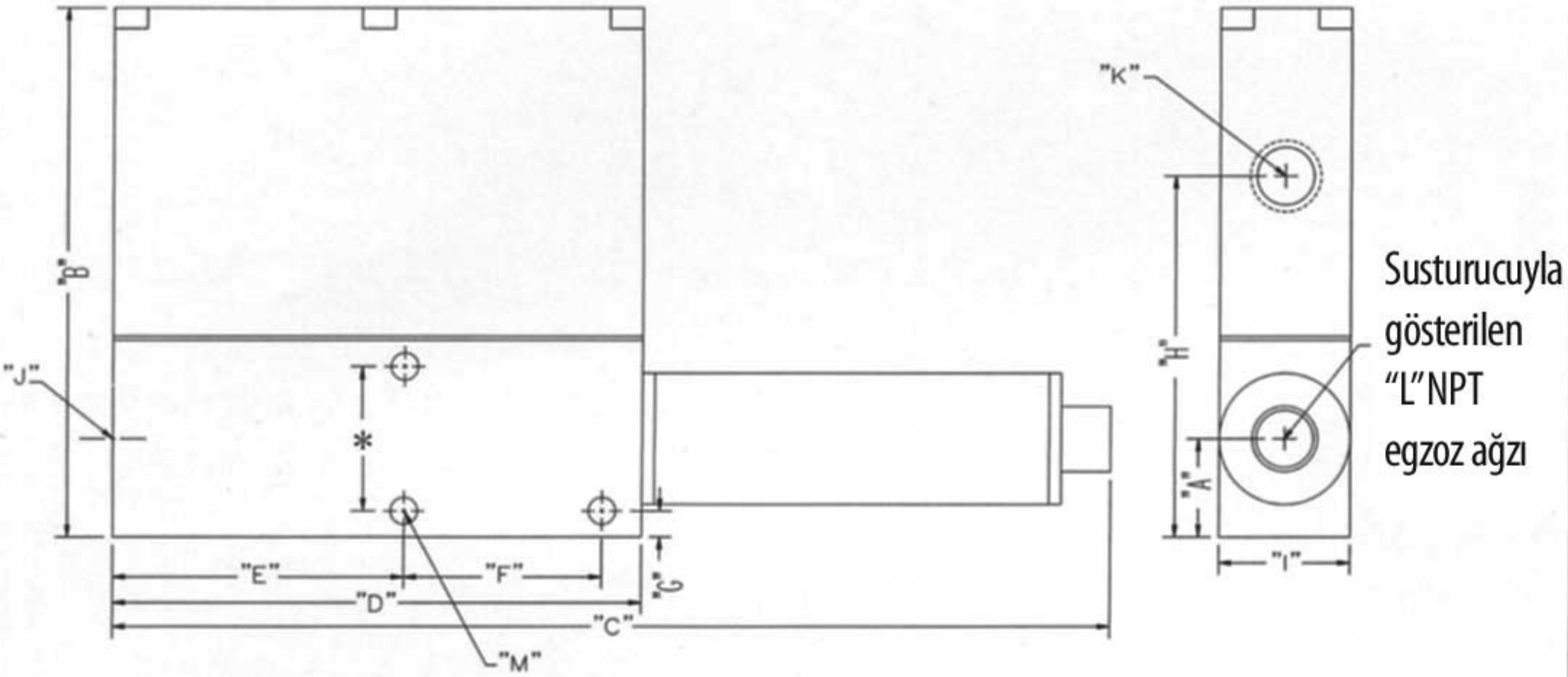


Manifold parçaları soldan sağa numaralandırılmıştır.



1/4" NPT hava girişi – her iki uçta
0.26Ø Monte delikleri tip 4 plc

Highvac



| Model | BOYUTLAR | | | | | | | | | | | | | |
|--------|----------|------|------|------|------|------|------|------|------|------------------------|-----------------|-----------------|-----------------|-----------|
| | A | B | C | D | E | F | G | H | I | J Hava tedarik ağız | K Vakum ağız | L Egzoz ağız | M MTG Hole Ø | Susturucu |
| HVP100 | .375 | 2.25 | 5.16 | 3.20 | 1.78 | * | .078 | 1.65 | .75 | 1/4 NPT | 1/8 NPT | 1/4 NPT | .125 | AA4 |
| HVP200 | .750 | 4.00 | 7.56 | 4.00 | 2.20 | 1.50 | .20 | 2.89 | 1.00 | 1/4 NPT | 1/4 NPT | 1/2 NPT | .206 | ST8A |
| HVP300 | .750 | 4.00 | 9.80 | 5.00 | 2.50 | 1.50 | .20 | 2.89 | 1.00 | 3/8 NPT | 1/4 NPT | 1/2 NPT | .206 | ST8B |

* F1=.6

Dual-Vac

