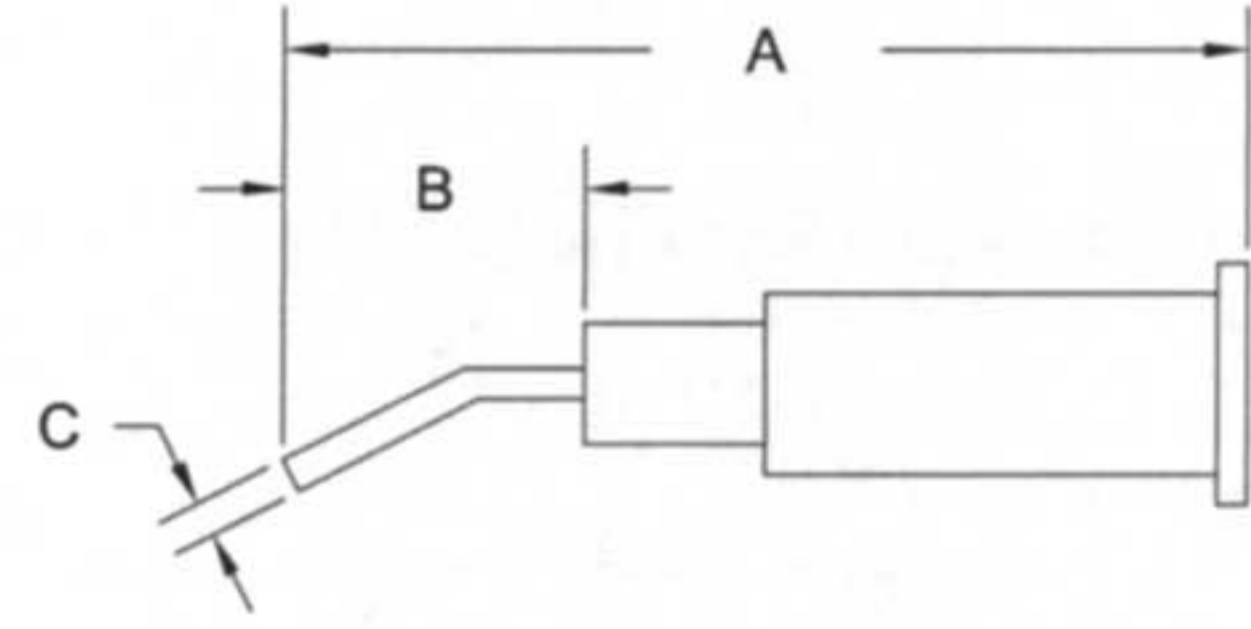
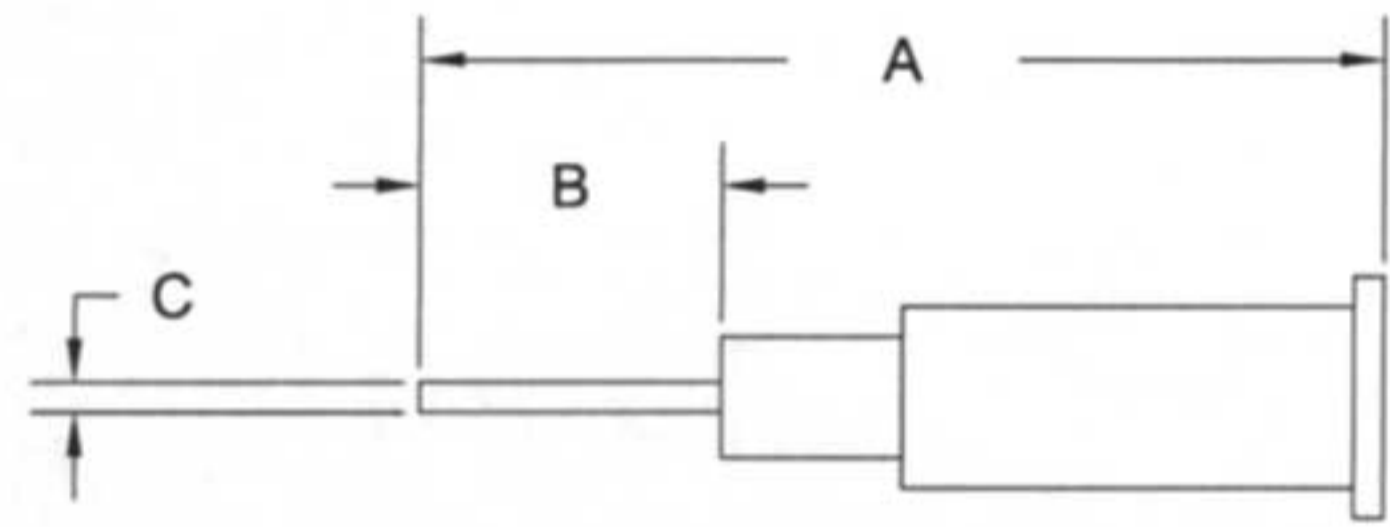


Parça Numarası	Yaklaşık alan - in ²	A O.D.	B Yükseklik	C	Düz Delik O.D.	Mesnet Takoğu	Materyal	Prob
VC-VI 093	.003	.093	.100	.120	.070	No	B/ESD/V	A050-5, A050-10, S050-5, or S050-10
VC-VI 125	.020	.125	.100	.120	.070	No	B/ESD/R/U/V	
VC-VI 250	.050	.250	.160	.200	.100	No	B/ESD/R/U/V	
VC-VI 375	.110	.375	.180	.250	.130	No	B/ESD/R/U/V	A075-5, A075-10, S050-5, or S075-10
VC-VI 500	.190	.500	.190	.300	.160	No	B/ESD/R/U/V	
VC-VI 625	.300	.625	.190	.310	.160	No	B/ESD/R/U/V	
VC-VI 750	.440	.750	.190	.320	.160	No	B/ESD/R/U/V	

Materyal:	B	İşaretlenmeyen statik dağıtıcı	Sıcaklık aralığı (-4'den +248°F'a)
	ESD	Güvenli, yüksek sıcaklık	Sıcaklık aralığı (-67'den +446°F'a)
	R	Kırmızı silikon yüksek sıcaklık	Sıcaklık aralığı (-67'den +482°F'a)
	U	Mavi silikon yüksek sıcaklık	Sıcaklık aralığı (-67'den +482°F'a)
	V	Sonda (kap tutucu) kullanılır	Aşağıdaki tabloya bakınız



Sonda seçenekleri: düz sonda veya eğri sonda

Parça Numarası	Açıklama	A	B	C
S050-5	1/2 inç uzunluğunda Düz sonda	1.10	0.50	.050
S075-5	1/2 inç uzunluğunda Düz sonda	1.10	0.50	.072
S050-10	1 inç uzunluğunda Düz sonda	1.60	1.00	.050
S075-10	1 inç uzunluğunda Düz sonda	1.60	1.00	.072
A050-5	1/2 inç uzunluğunda eğri sonda	1.10	0.50	.050
A075-5	1/2 inç uzunluğunda eğri sonda	1.10	0.50	.072
A050-10	1 inç uzunluğunda eğri sonda	1.60	1.00	.050
A075-10	1 inç uzunluğunda eğri sonda	1.60	1.00	.072

Nasıl sipariş edilir:

Sadece kap – parça numarası ve materyal, örneğin VC-VI 093B

Sadece sonda – sadece parça numarası, örneğin S 050

Kap ve sonda – kap numarası, materyal ve sonda örneğin VC-VI 093B-S 050