

VAKUM SAATLERİ

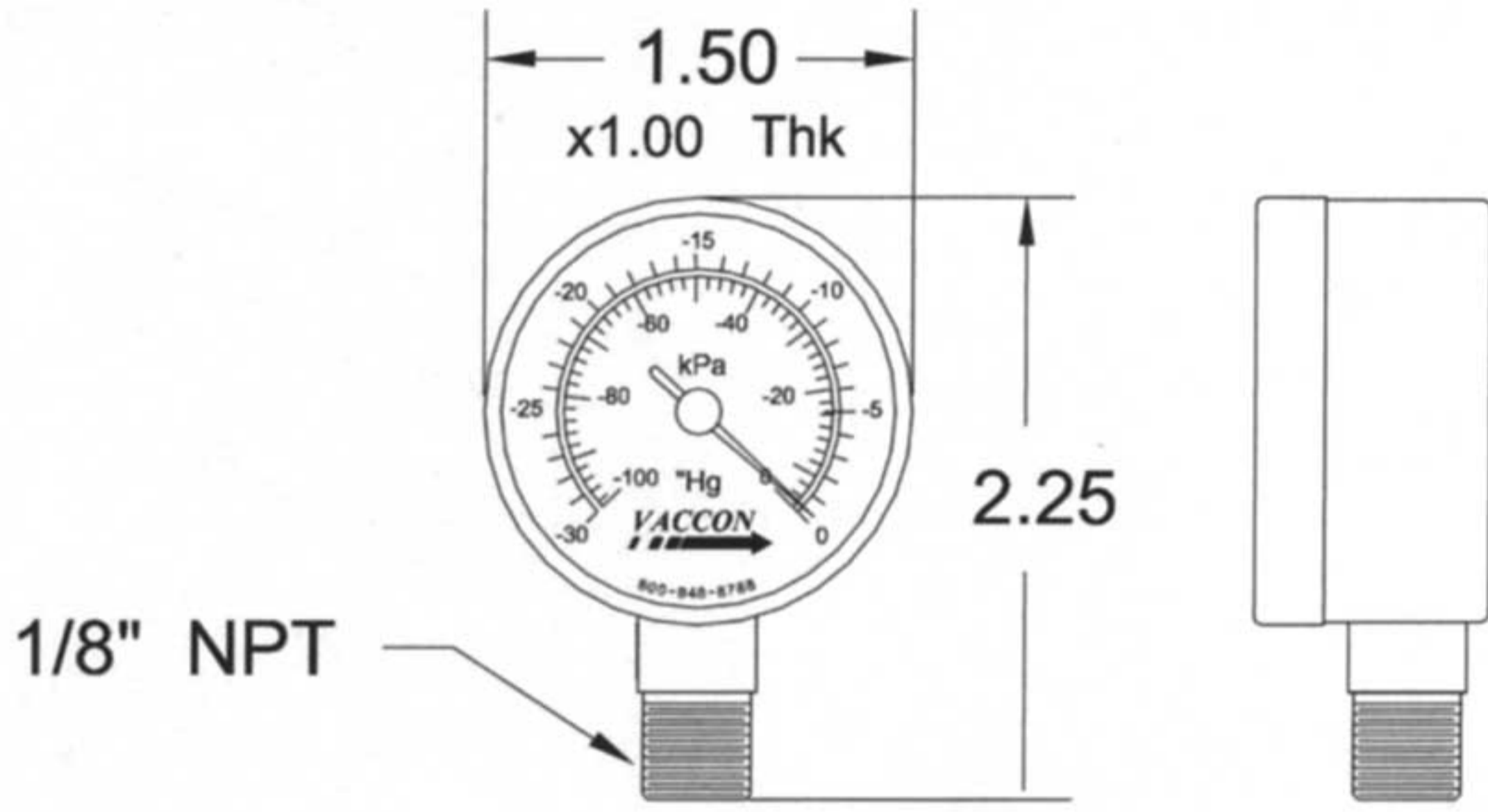
Vaccon vakum saatleri pnömatikler, işlem kontrolü, paketlenme, baskı, tıp, gıda ve farmasötik uygulamalarını içeren otomasyonun neredeyse her alanında kullanılır. Saatler Vaccon vakum pompaları ve diğer pnömatik aygıtlarla havanın veya suyun ve bronz üzerinde etkisi olmayan diğer ortamların ölçümünde kullanılabilir.

Vaccon vakum saatleri pnömatik kontrol sistemlerinde vakumu ölçmek ve göstermek için tasarlanmış yüksek



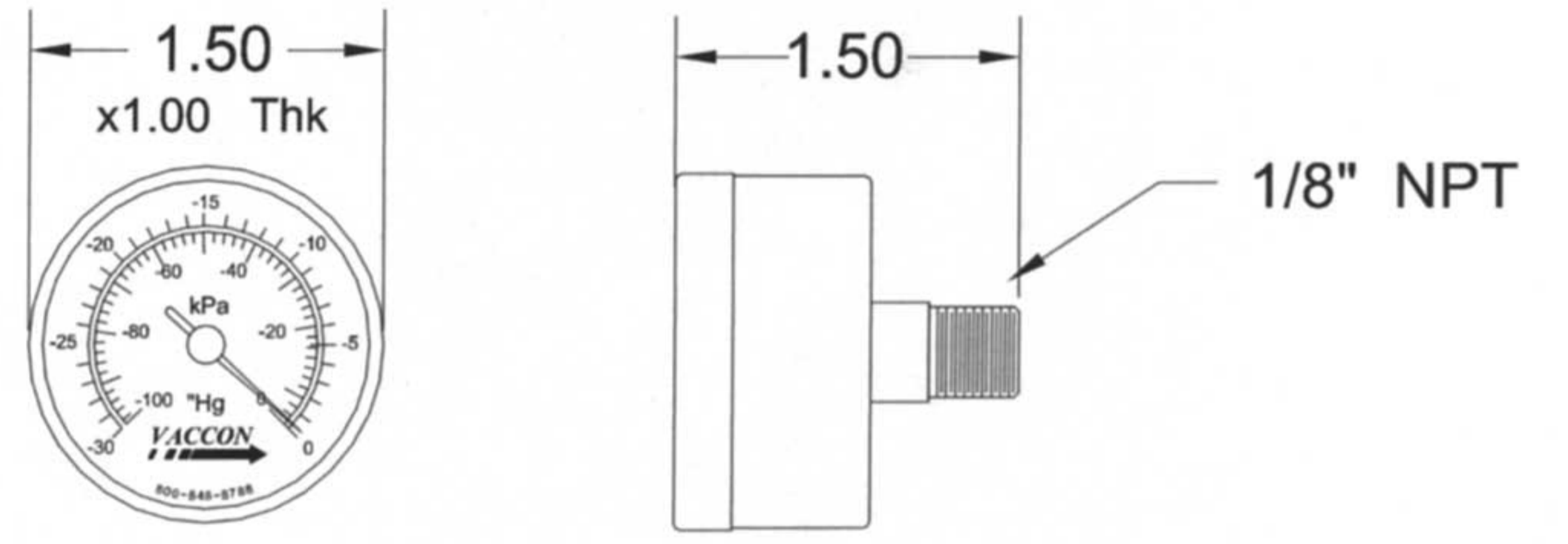
Model No. VG –150:

Dipten takılan Vakum saati



Model No: VG-150CBM:

Merkez arkadan takılan vakum saati



VAKUM SAATI					
Parça Numarası	Aralık	Boyut	Materyal	Ağız	Bağlantı
VG-150	0-30" Hg	1 1/2" Görünüş	Çelik kap, pirinç iç tertibat	1/8 NPTM	Dipten takılan
VG-150CBM	0-30" Hg	1 1/2" Görünüş	Çelik kap, pirinç iç tertibat	1/8 NPTM	Merkezden takılan

Not 1: VP20, VP80 ve VP90 üzerinde 1/8" vakum saati ağız standarttır.

Nasıl sipariş edilir:

Saatler nakliye sırasında ayrı olarak paketlenmiş şekilde ayrı bir tarz kalem olarak sipariş edilmelidirler.