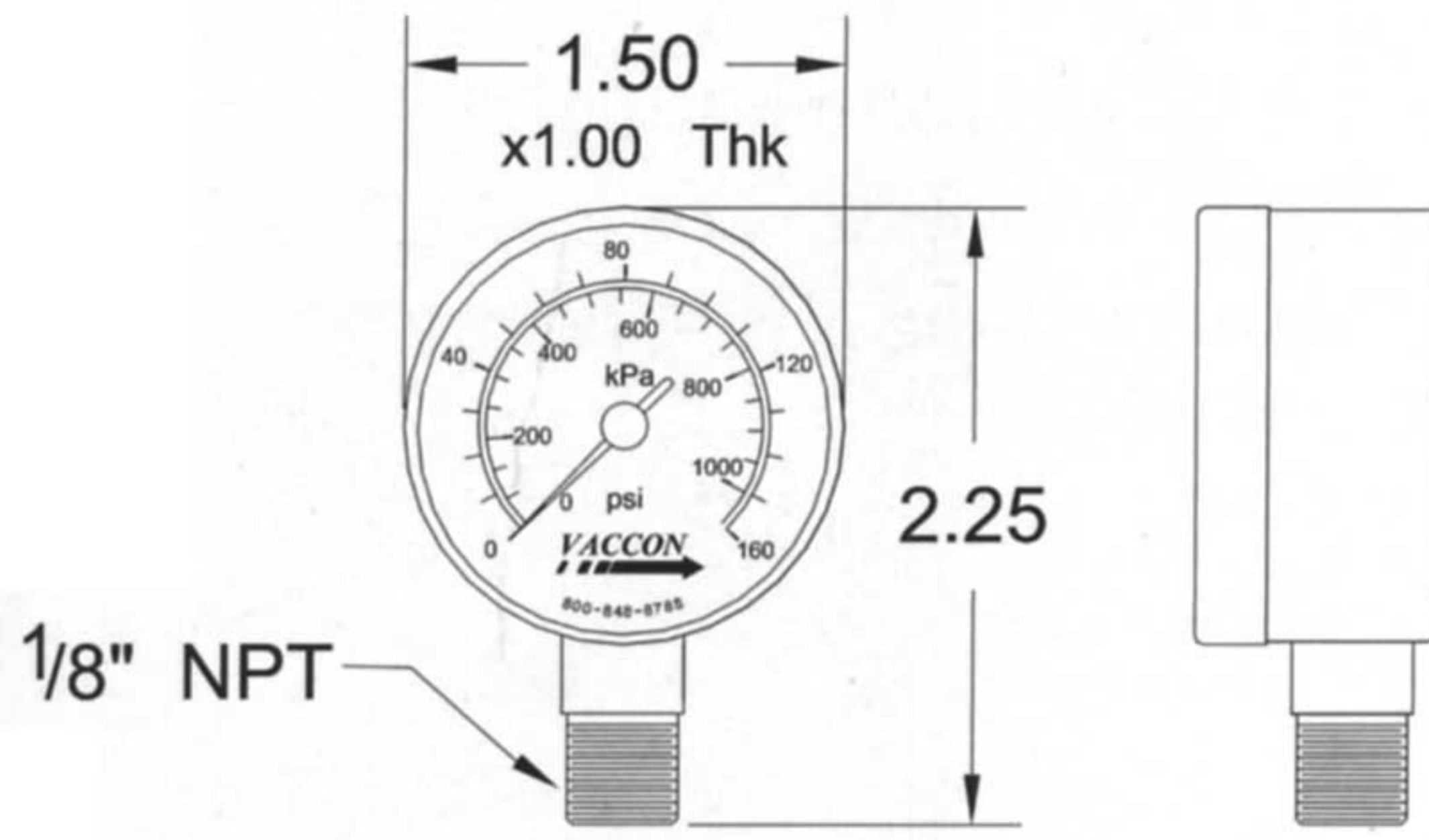


BASINÇ SAATLERİ

Vaccon basınç saatleri pnömatik kontrol sistemlerinde vakumu ölçmek ve göstermek için tasarlanmış yüksek kaliteli saatlerdir. Bizim standart kadranımız PSI ve kPa cinsinden ölçü yapan ikili tartıdır.

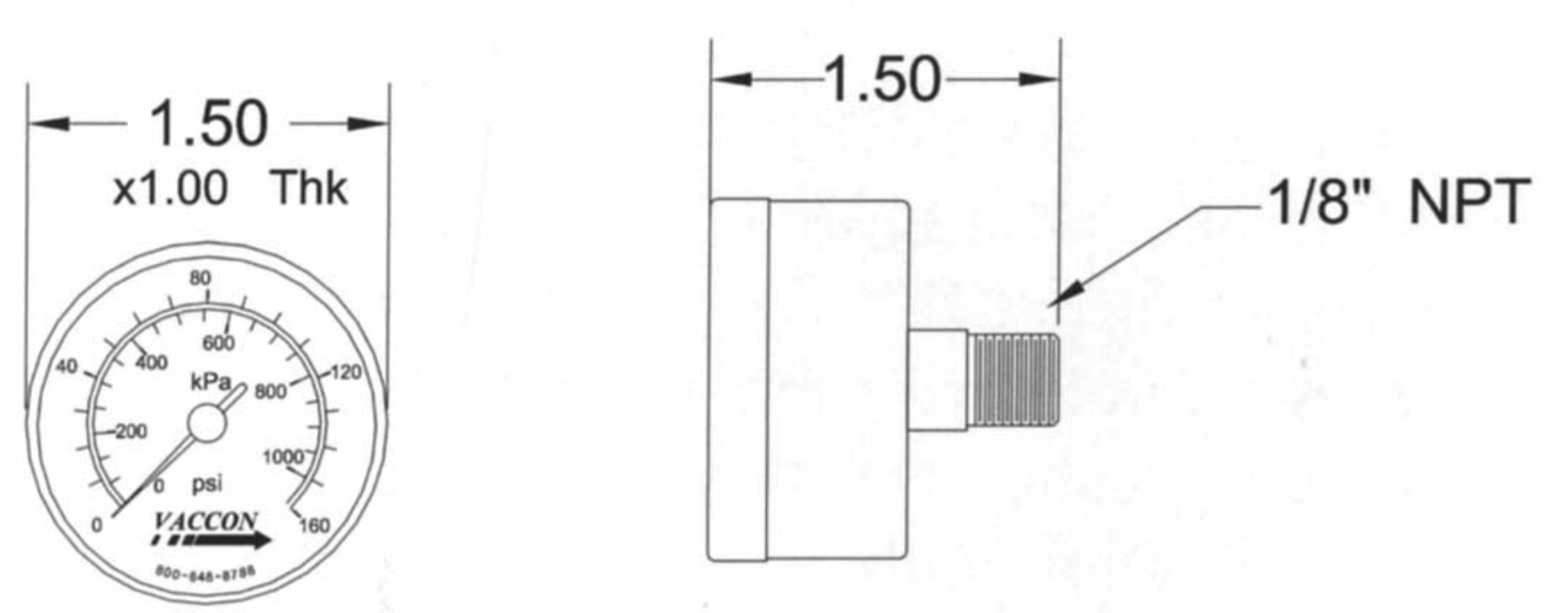
Model No. PG-150:

Dipten takılan basınç saati



Model No: PG-150CBM:

Merkez arkadan takılan basınç saati



BASINÇ SAATI					
Parça Numarası	Aralık	Boyut	Materyal	Ağız	Bağlantı
PG-150	0-160 psi/kPa	1 1/2" Görünüş	Çelik kap, pirinç iç tertibat	1/8 NPTM	Dipten takılan
PG-150CBM	0-160 psi/kPa	1 1/2" Görünüş	Çelik kap, pirinç iç tertibat	1/8 NPTM	Merkezden takılan

Nasıl sipariş edilir:

Saatler nakliye sırasında ayrı olarak paketlenmeleri şeklinde ayrı bir tarz kalem olarak sipariş edilmelidirler.