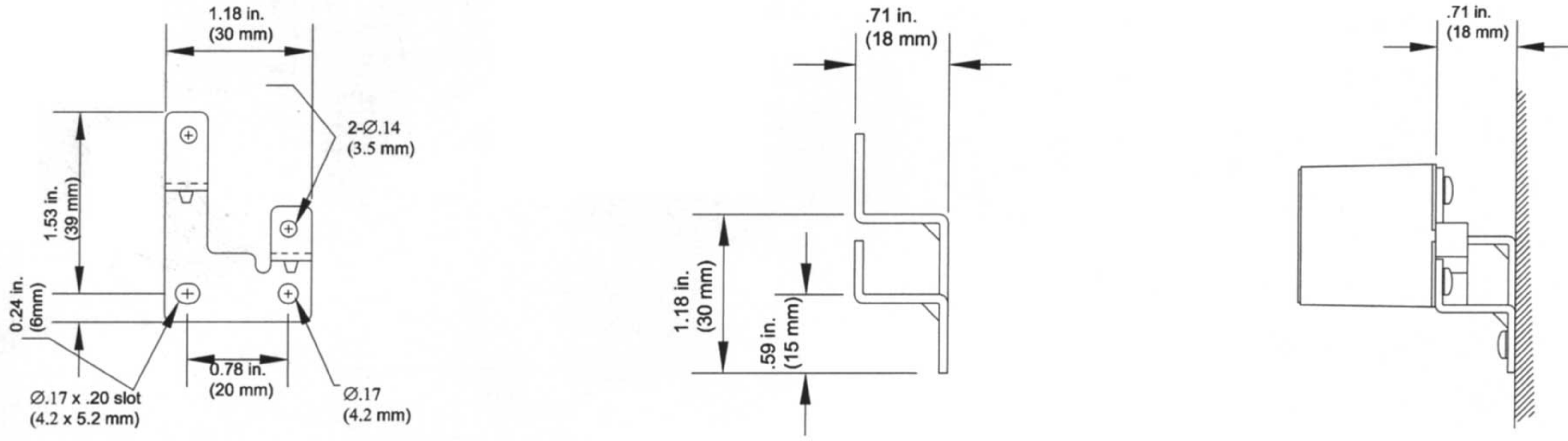


DİJİTAL SENSÖRLER İÇİN DESTEK MONTAJ SEÇENEKLERİ – VDS-1000 VE PDS-1110

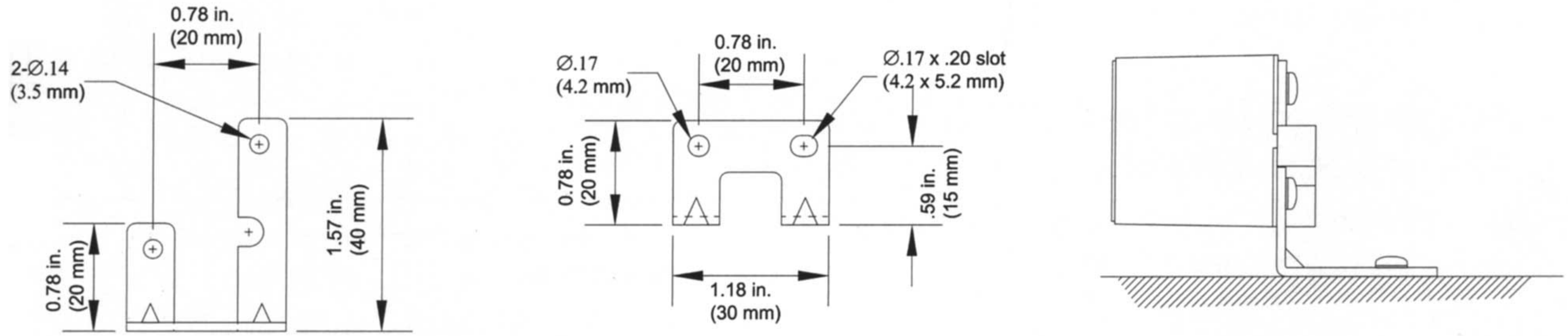
Dijital Sensörler İçin Arka Montaj Desteği

Parça No."-RMB"



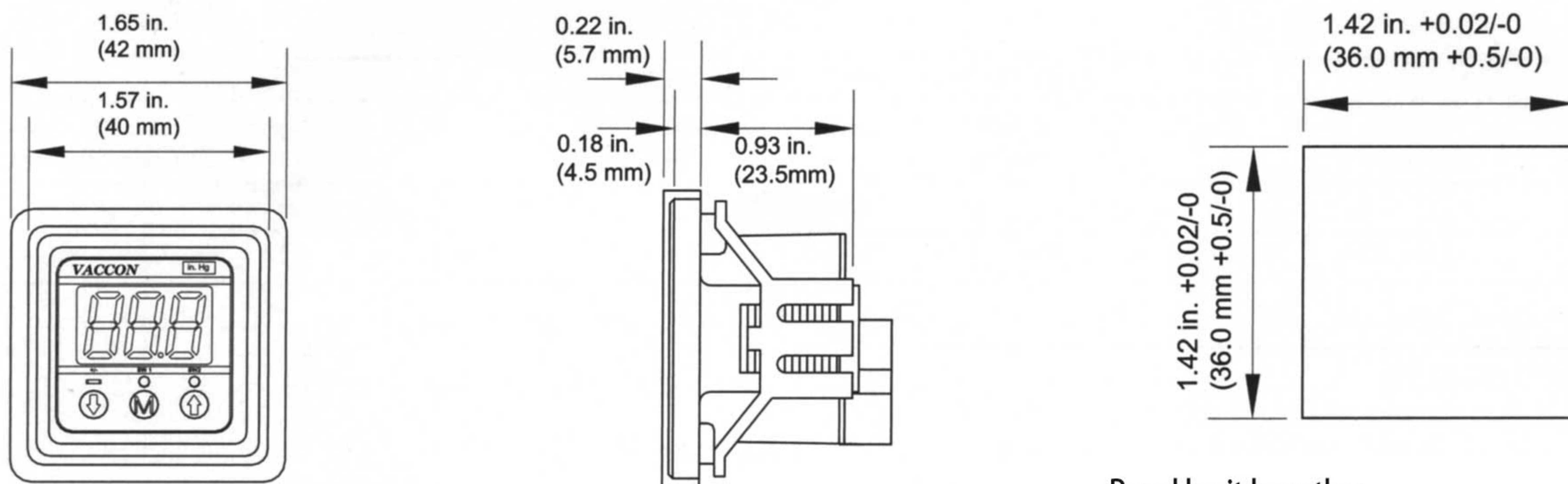
Dijital Sensörler İçin Dip Montaj Desteği

Parça No."-BMB"



Dijital Sensörler İçin Panel Montaj Desteği

Parça No."-PMB"



Panel kesit boyutları

Panel pano kalınlığı: ,04~ ,14in. (1~3,6mm)